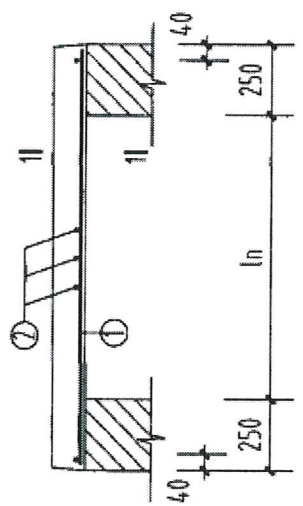


品种号	名称	规格	单位
数量	单位	规格	单位
材料	名称	规格	单位

过梁代号	净跨 l_n (mm)	梁高 h (mm)	配筋		详图
			①	②	
GL-1008	<800	100	2Φ8	Φ6@200	(A)
GL-1009	900	120	2Φ8	Φ6@200	(A)
GL-1010	1000	120	2Φ8	Φ6@200	(A)
GL-1012	1200	120	2Φ8	Φ6@200	(A)
GL-1015	1500	120	2Φ8	2Φ8	Φ6@200

过梁代号	净跨 l_n (mm)	梁高 h (mm)	配筋		详图
			①	②	
GL-1208	<800	100	2Φ8	Φ6@200	(A)
GL-1209	900	120	2Φ8	Φ6@200	(A)
GL-1210	1000	120	2Φ8	Φ6@200	(A)
GL-1212	1200	120	2Φ8	Φ6@200	(A)
GL-1215	1500	120	2Φ8	2Φ8	Φ6@200



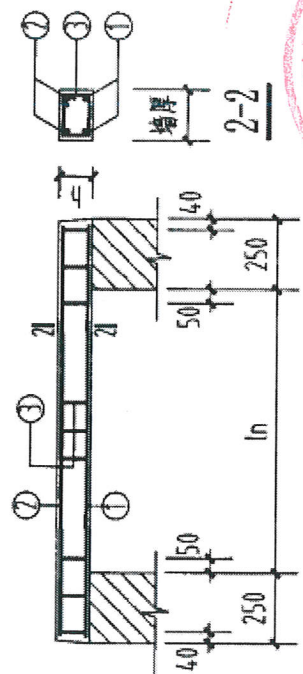
(A)

说明:

1. 过梁安全等级为二级, $\gamma_0=1.0$.
2. 过梁荷载包括过梁自重、过梁上填充墙体及粉刷重量;
墙体双面粉刷荷载按 $1.0kN/m^2$ 计算。
过梁上填充墙体荷载按高度为 $l_n/3$ 墙体的均布自重采用, 不考虑梁板荷载。
3. 当过梁上荷载不满足第1、2条要求时, 过梁应由设计人员自行设计。

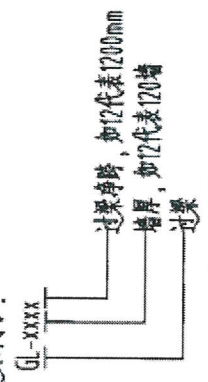
过梁代号	净跨 l_n (mm)	梁高 h (mm)	配筋		详图
			①	②	
GL-2008	<800	100	2Φ8	Φ6@200	(A)
GL-2009	900	120	2Φ8	Φ6@200	(A)
GL-2010	1000	120	2Φ8	Φ6@200	(A)
GL-2012	1200	120	2Φ8	Φ6@200	(A)
GL-2015	1500	120	2Φ8	2Φ8	Φ6@200
GL-2018	1800	120	2Φ12	2Φ8	Φ6@200
GL-2021	2100	180	2Φ10	2Φ8	Φ6@200
GL-2024	2400	180	2Φ12	2Φ8	Φ6@200
GL-2027	2700	180	2Φ12	2Φ8	Φ6@200
GL-2030	3000	240	2Φ12	2Φ8	Φ6@200
GL-2033	3300	240	2Φ12	2Φ8	Φ6@200
GL-2036	3600	300	2Φ12	2Φ8	Φ6@200

过梁代号	净跨 l_n (mm)	梁高 h (mm)	配筋		详图
			①	②	
GL-2408	<800	100	2Φ8	Φ6@200	(A)
GL-2409	900	120	2Φ8	Φ6@200	(A)
GL-2410	1000	120	2Φ8	Φ6@200	(A)
GL-2412	1200	120	2Φ8	Φ6@200	(A)
GL-2415	1500	120	2Φ10	2Φ8	Φ6@200
GL-2418	1800	120	2Φ12	2Φ8	Φ6@200
GL-2421	2100	180	2Φ10	2Φ8	Φ6@200
GL-2424	2400	180	2Φ12	2Φ8	Φ6@200
GL-2427	2700	180	2Φ12	2Φ8	Φ6@200
GL-2430	3000	240	2Φ12	2Φ8	Φ6@200
GL-2433	3300	240	2Φ12	2Φ8	Φ6@200
GL-2436	3600	300	2Φ12	2Φ8	Φ6@200



(B)

4. 过梁代号:



5. HPB300级钢筋应加弯钩。



过梁选用表