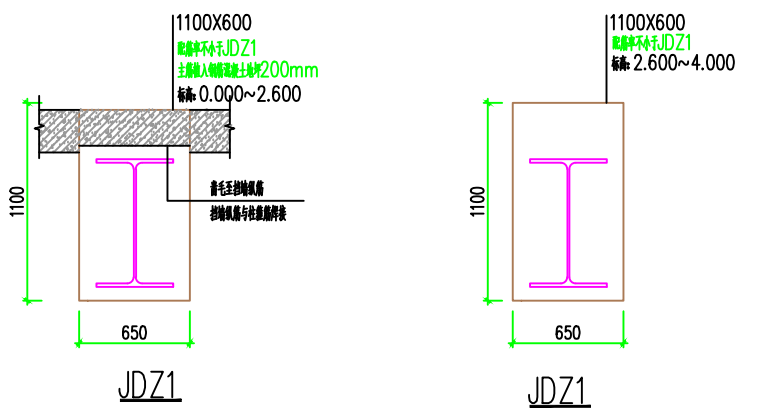
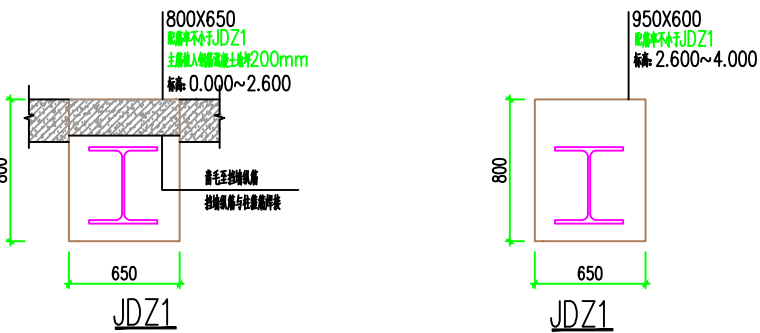
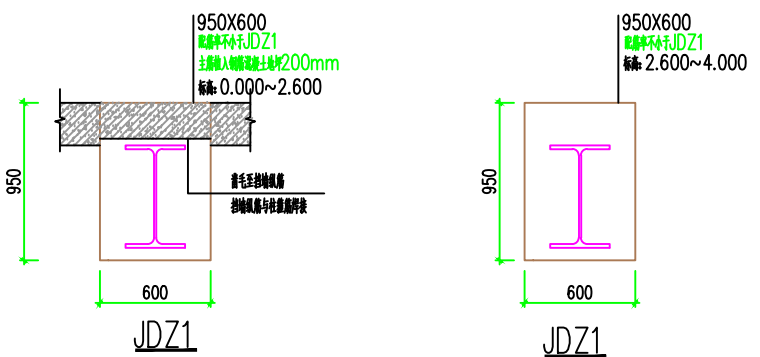
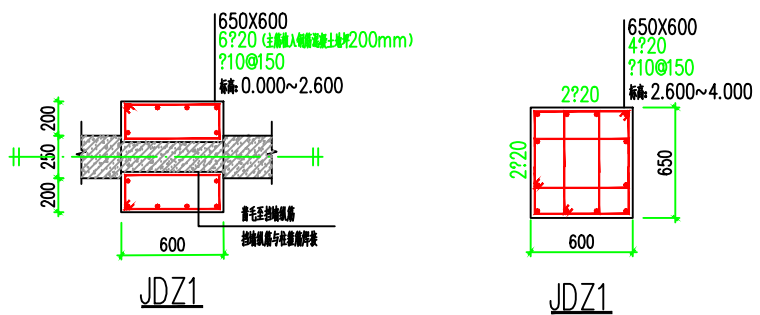


挡墙说明:

- 1、图中未标注编号的挡土墙均为Q1。
- 2、型钢柱下部为独立基础，所在位置上部为地梁加剪力墙。
- 3、Q1为条形基础。

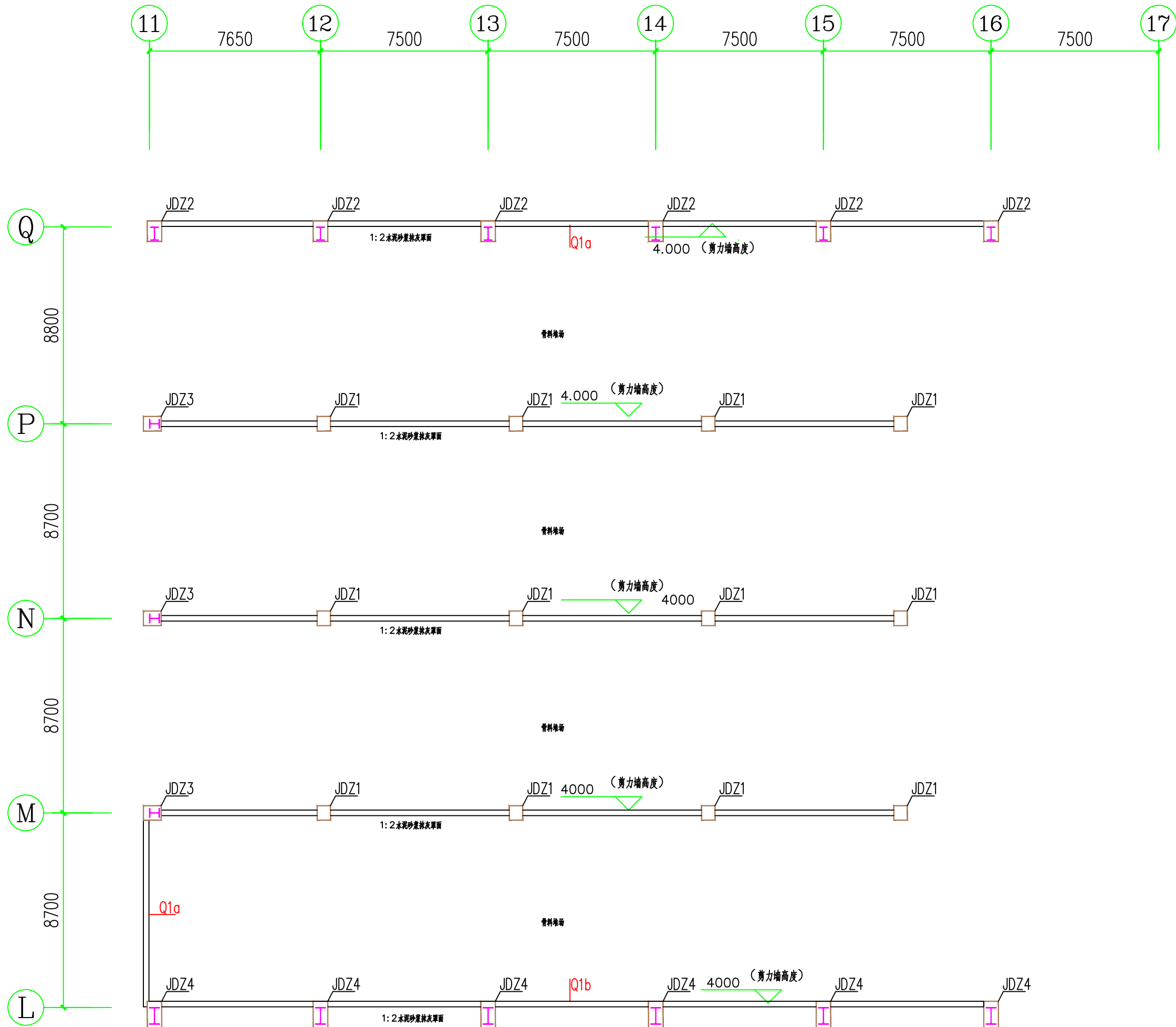
搅拌站挡墙现状图



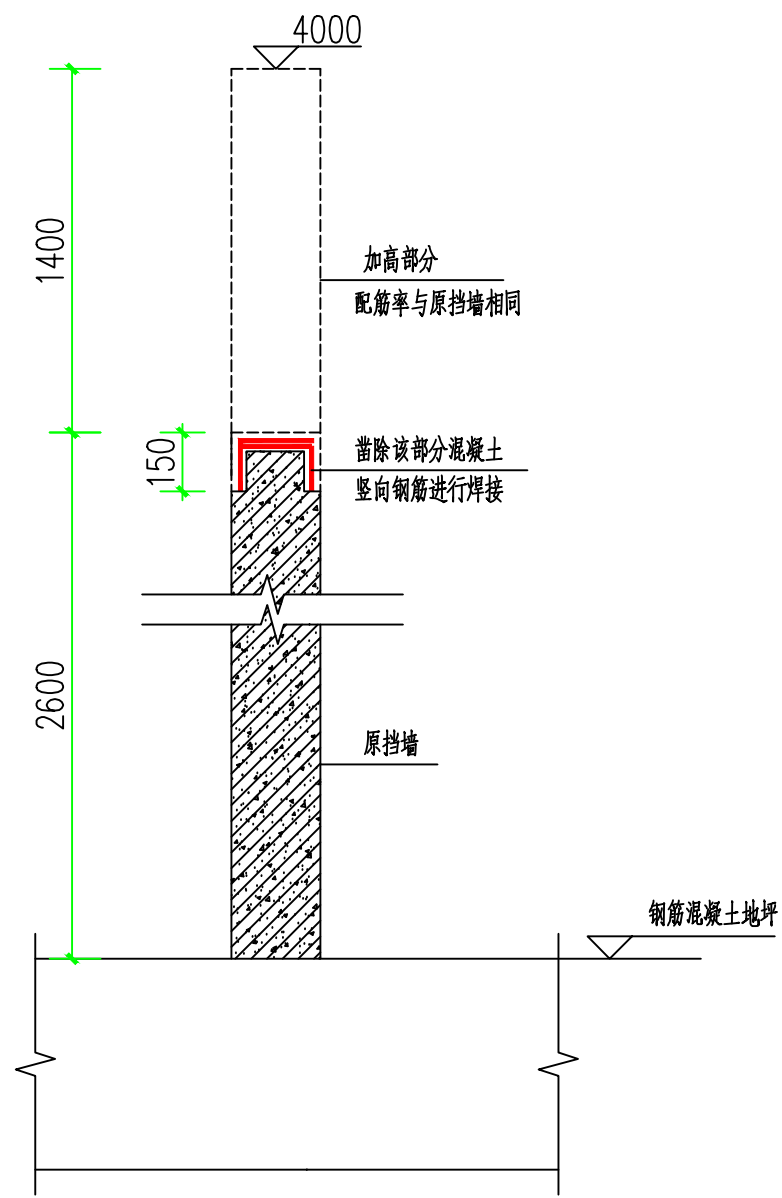
挡墙配筋需进行验算盖章后执行

挡墙说明:

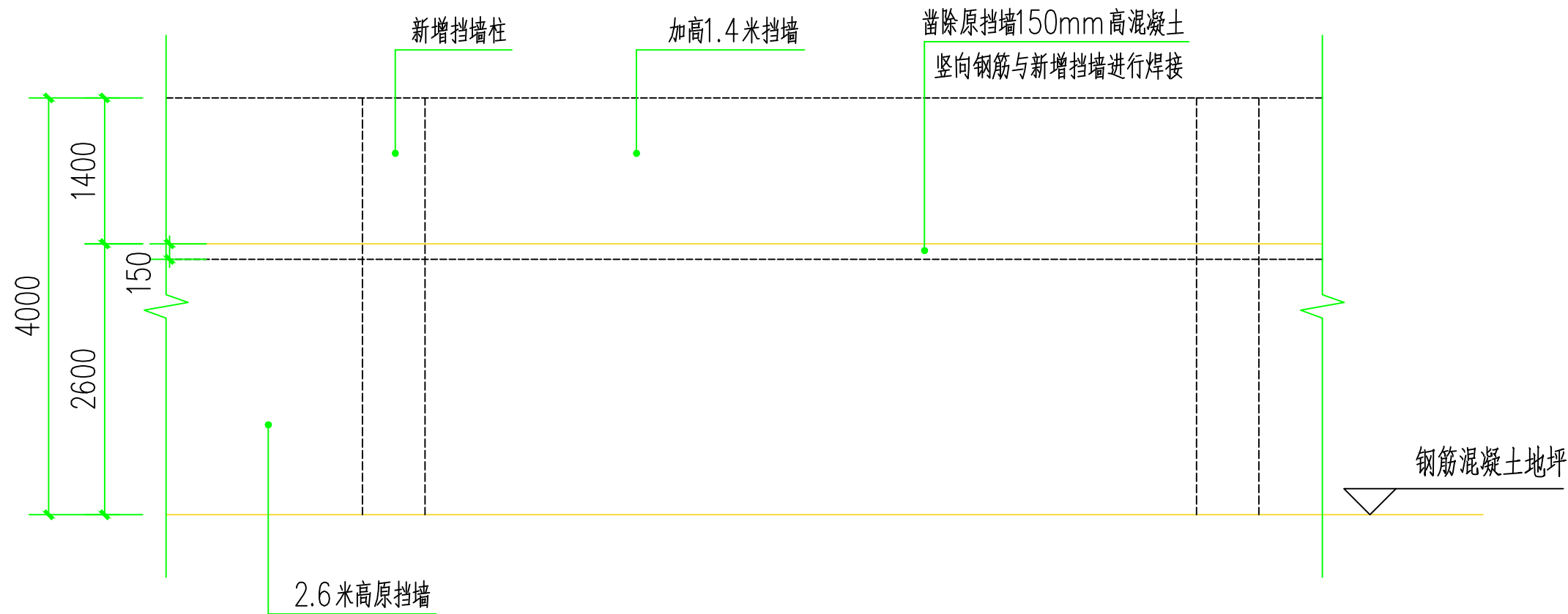
- 1、图中未标注编号的挡土墙均为Q1。
- 2、拆除11轴交M~Q轴处挡墙。
- 3、所有新旧混凝土接触处需进行凿毛处理。
- 4、柱角料仓侧需预埋钢筋采用角钢进行保护。
- 5、挡墙加高方案需承包商进行验算盖章送我司审核后执行。



搅拌站挡墙加高方案图



挡墙加高断面示意图



挡墙加高立面示意图

搅拌站挡墙加高示意图